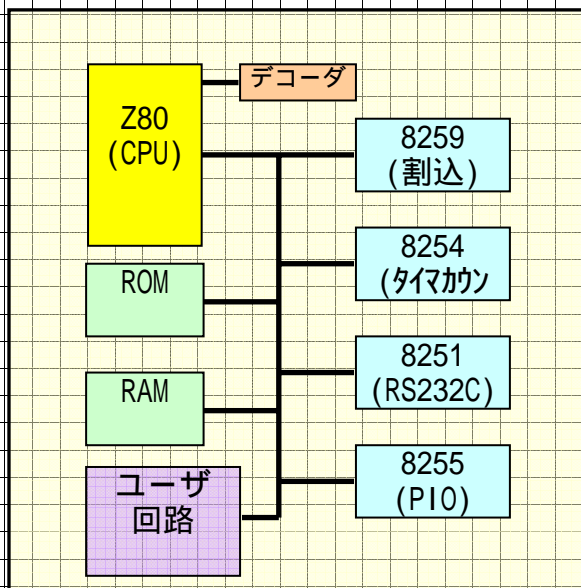


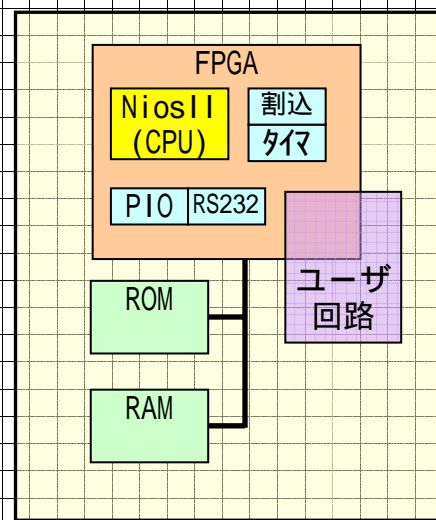
Z80基板改版プロジェクト提案

Z80や周辺LSIの生産中止などでお困りではありませんか？
そんな方に朗報です！

《既存基板》



《改版》



【3つのお勧めポイント】

Z80をFPGAのCPU (Nios II) に置換えソフト資産を有効に活用！！

8259・8254・8251・8255など周辺LSIの機能をFPGA内に構築！！

CPUもFPGA内に構築
ユーザー専用の回路もFPGAに取込み可能。
ソフトの変換は専任のテクニカルエキスパートがサポート！！

【メリット】

- ・部品点数削減で部品生産中止のリスクが低減
- ・基板面積の小型化が可能
- ・機能アップ、仕様変更などがFPGA内部回路変更で可能
- ・ソフトの処理をハード処理に変更することでソフト負担を軽減
- ・ハードによる高速処理が可能

お気軽に
お問い合わせください